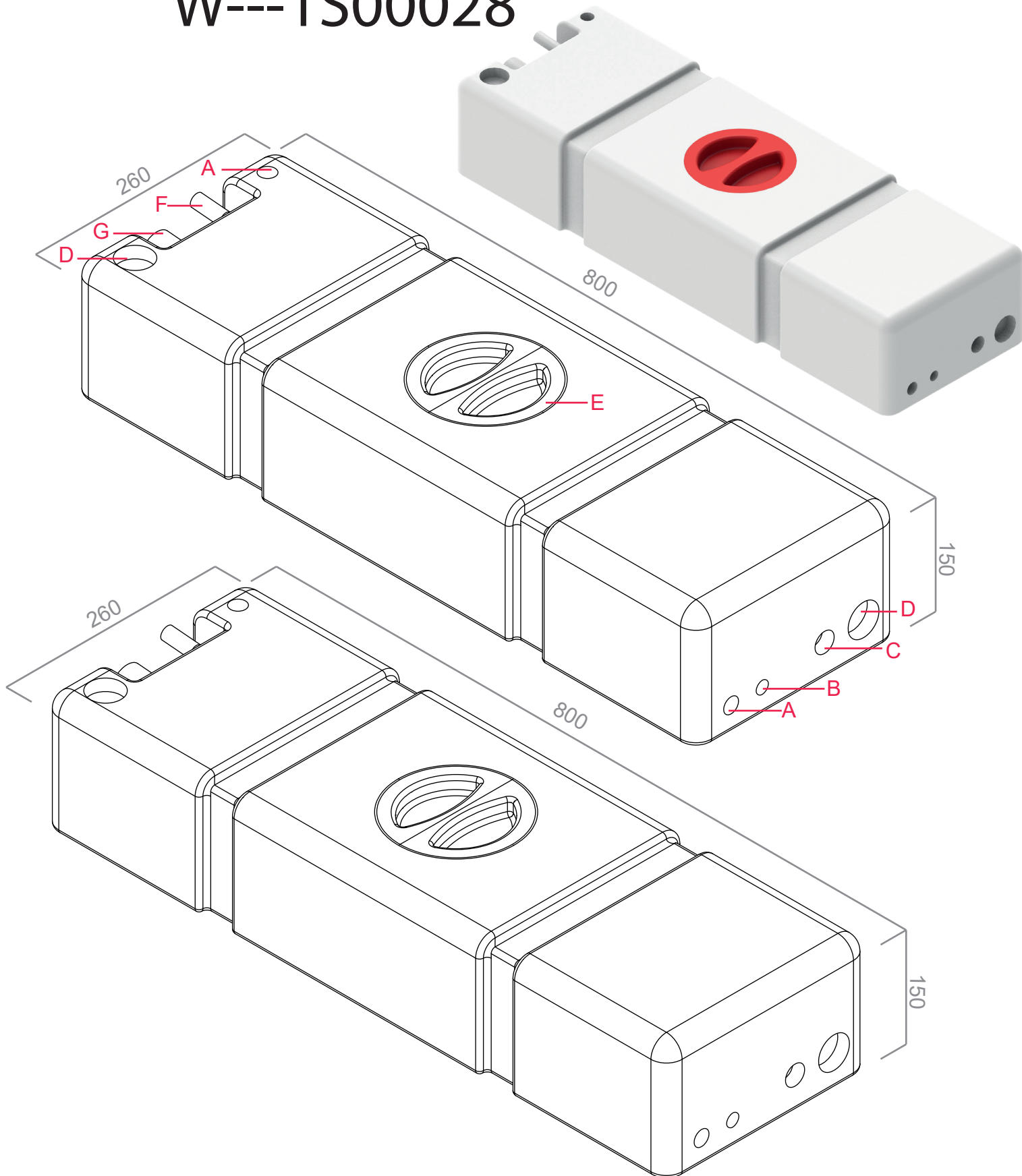


SMART 28

W---1S00028



PESO	VOLUME	SPESSORE	A	B	C	D	E	F	G
2,9 kg	24,5 lt	4 mm	N°2 FILETTATURA PE 1/2" GAS	N°1 FILETTATURA PE 3/8" GAS	N°1 FILETTATURA PE 3/4" GAS	N°2 FILETTATURA PE 1" 1/4 GAS	TAPPO COMFORT Ø140 +O'Ring	N°1 SFIATO ØE 16 / ØI 11 L 45 MM	N°1 IMBARCO ØE 38 / ØI 30 L 45 MM