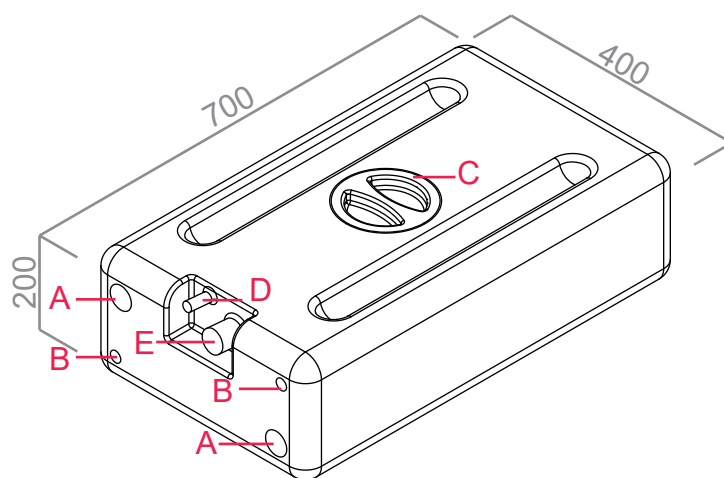
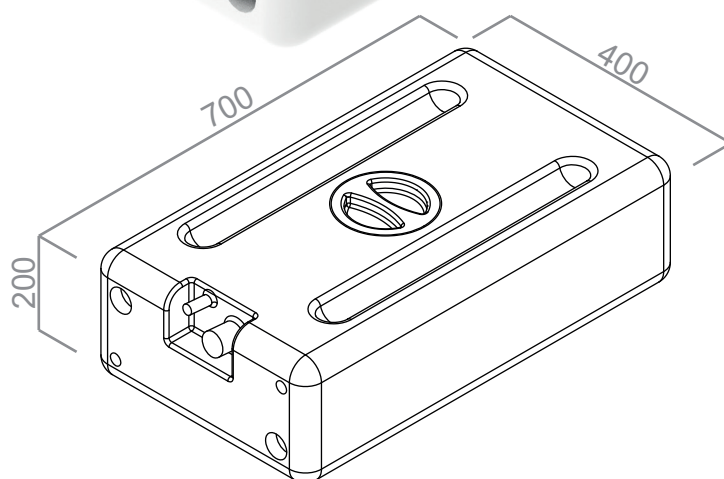


SMART 50

W---1S00050



PESO	VOLUME	SPESSORE	A	B	C	D	E
3,7 kg	46,5 lt	4 mm	N°2 FILETTATURA PE 1" 1/4 GAS	N°2 FILETTATURA PE 1/2" GAS	TAPPO COMFORT Ø140 +O'Ring	N°1 SFIATO ØE 16 / ØI 11 L 45 MM	N°1 IMBARCO ØE 38 / ØI 30 L 45 MM